

SEDIA - CHAIR

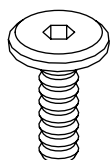
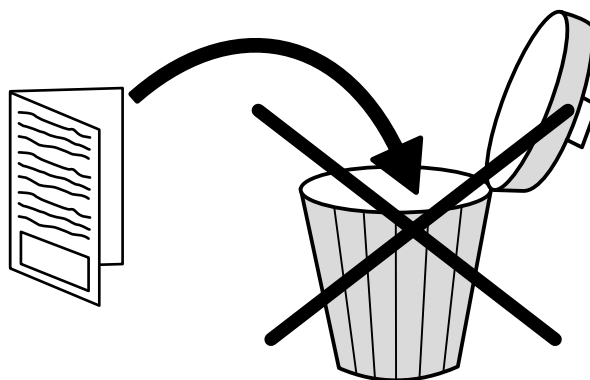
SCHEDA DI MONTAGGIO/BOARD ASSEMBLY

COD.: B8EVA001IST.001.01

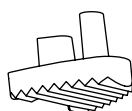


IT - Prima di iniziare il montaggio identificare tutti i componenti con l'aiuto delle istruzioni.

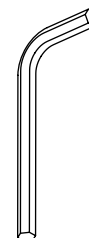
EN - Before starting to assembly, please identify all components.



A x 4

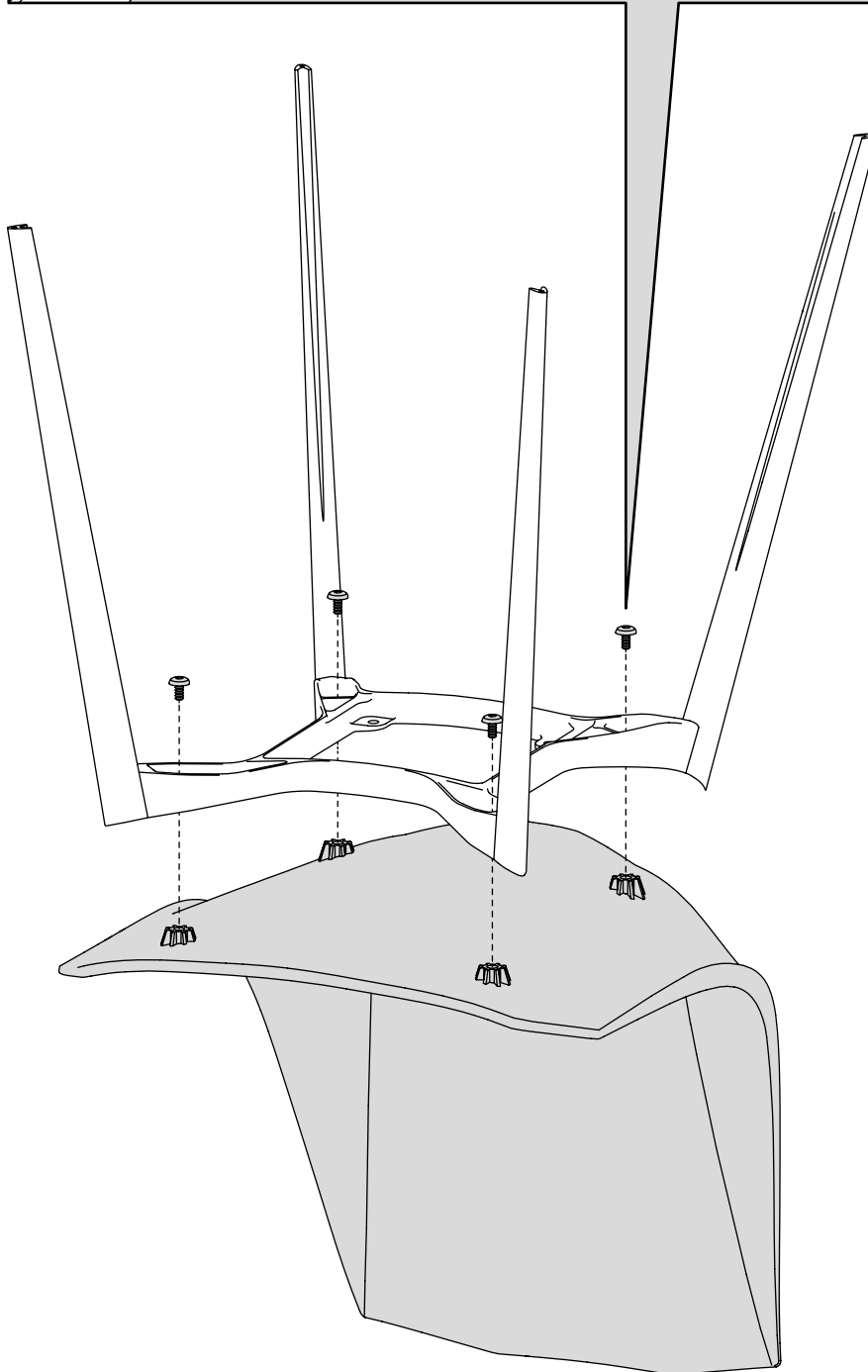
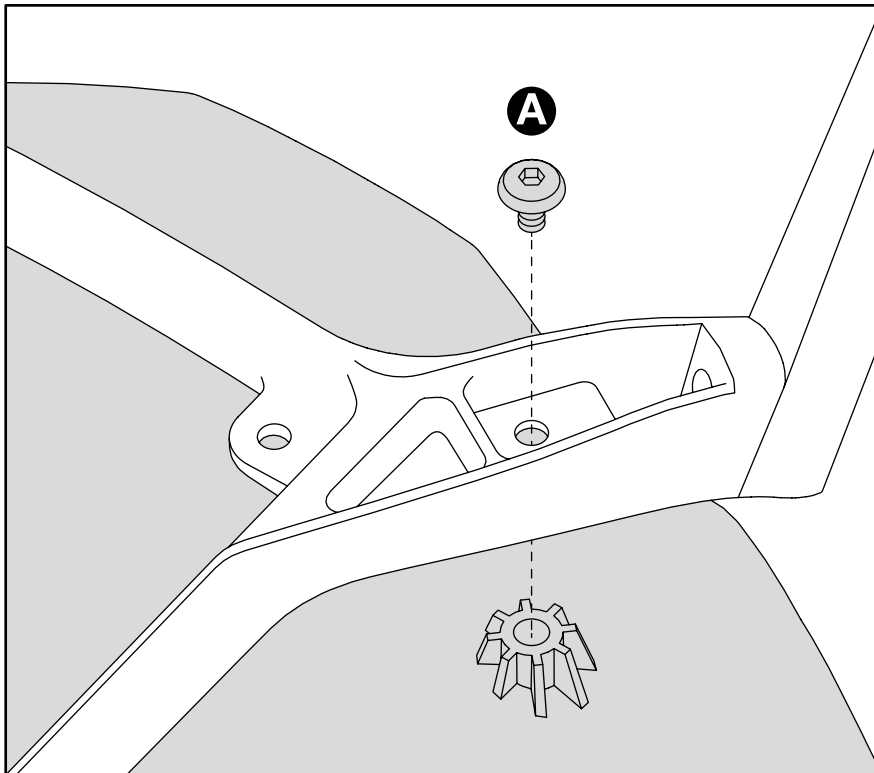


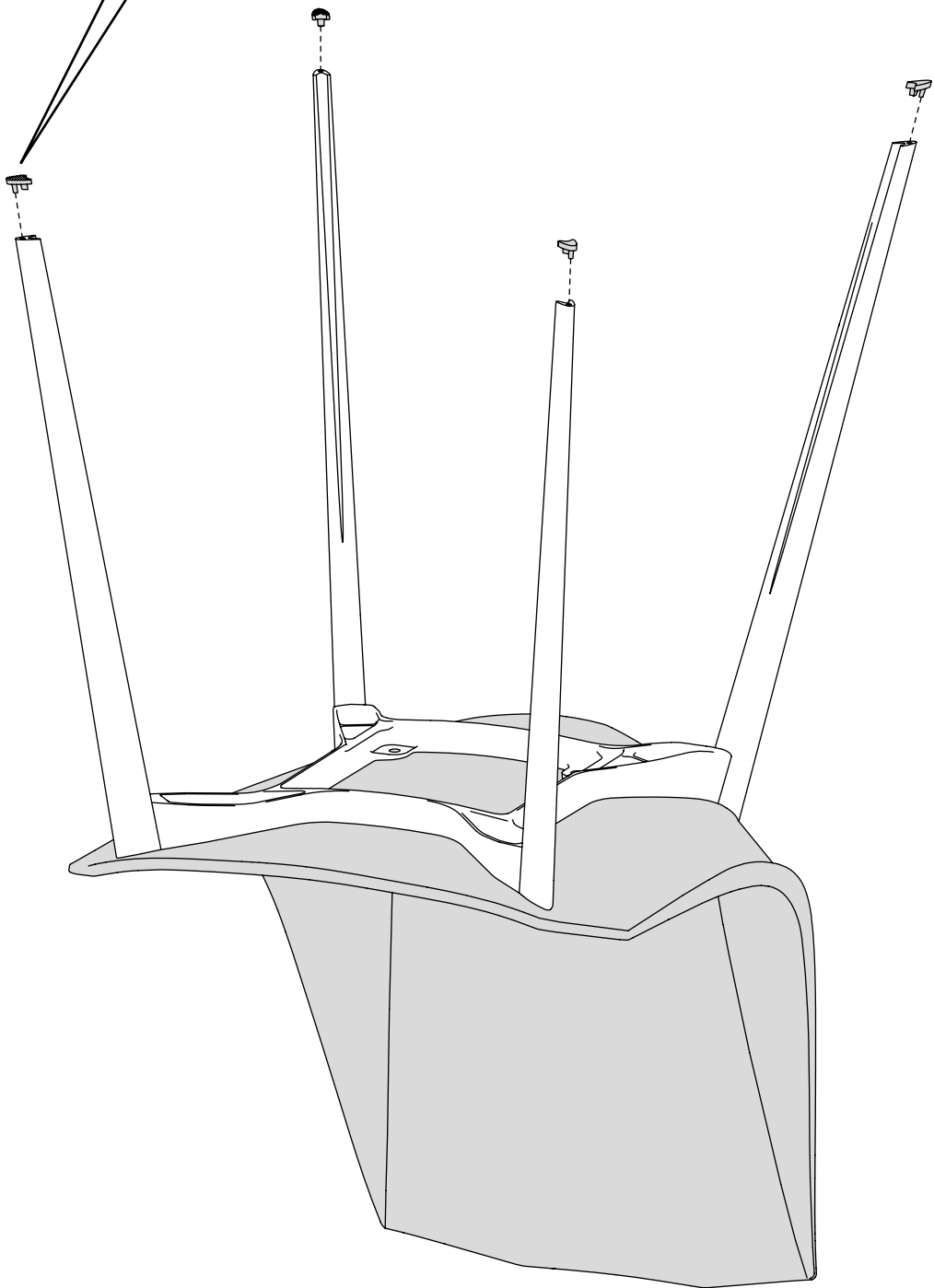
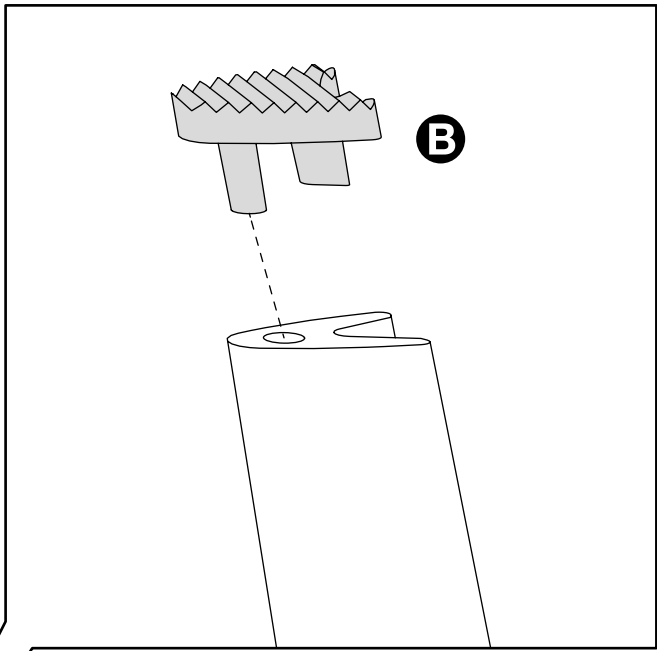
B x 4



x 1

1





COMUNICAZIONI AL CLIENTE LA PRESENTE SCHEDA PRODOTTO DEVE ESSERE CONSEGNATA AL CLIENTE UNITAMENTE ALLA MERCE ACQUISTATA

Materiali:

- Struttura in alluminio pressofuso
- Seduta in polipropilene
- Seduta rivestita in cuoio rigenerato

Istruzioni d'uso:

- Per il montaggio fare riferimento alle relative istruzioni
- Al fine di garantire la stabilità e la durata nel tempo dell'articolo, si consiglia di verificare periodicamente il corretto serraggio delle viterie
- Il prodotto non è adatto ad uso esterno
- La sedia va utilizzata con le quattro gambe o la base appoggiate/a sempre sul pavimento
- Non sedersi sulla spalliera
- Non salire in piedi sulla sedia
- Evitare la vicinanza alle fonti di calore
- Per interventi di straordinaria manutenzione o di riparazione rivolgersi al rivenditore di fiducia
- Una volta dismessi il prodotto od i suoi componenti non vanno dispersi nell'ambiente, ma conferiti ai sistemi pubblici di smaltimento rifiuti

Destinazione d'uso:

- Domestico, bar, ristoranti, sale d'attesa, hotel, ecc.

Consigli di manutenzione:

- I liquidi rovesciati devono essere assorbiti immediatamente con un panno pulito e asciutto
- Per la pulizia delle parti in metallo, utilizzare esclusivamente prodotti specifici
- Per la pulizia delle parti plastiche, utilizzare esclusivamente prodotti specifici
- Per la pulizia del cuoio rigenerato, utilizzare esclusivamente prodotti specifici
- Non usare prodotti abrasivi

LA POINT S.R.L. DECLINA OGNI RESPONSABILITÀ DERIVANTE DA UN USO IMPROPRIO DELL'OGGETTO SOPRA DESCRITTO

CUSTOMER INFORMATION THIS PRODUCT LIST MUST BE DELIVERED TO THE CUSTOMER TOGETHER WITH THE PURCHASED MATERIAL

Materials:

- Aluminium diecast structure
- Polypropylene seat
- Regenerathed leather covered seat

User instructions:

- Refer to the instructions for assembly
- In order to guarantee stability and life of the article, periodically check that the screws are correctly tightened
- The product is not suitable for outdoor use
- The chair must be used with its four legs or its base resting on the floor at all times
- Do not sit on the back
- Do not stand on the chair
- Please keep away from any heating source
- For major maintenance or repairs, consult the retailer
- Once the product or its components are no longer used, make sure that they are disposed of correctly through the public waste disposal services

Intended use:

- Domestic, bars, restaurants, waiting rooms, hotels, etc.

Maintenance recommendations:

- Any spills should be wiped up immediately with a clean, dry cloth
- To clean metal parts, use products that are specifically for metal
- To clean plastic parts, use products that are specifically for plastic
- To clean the regenerathed leather, use products that are specifically
- Do not use abrasive products

POINT S.R.L. DISCLAIMS ANY RESPONSIBILITY DERIVING FROM INCORRECT USE OF THE ABOVE MENTIONED OBJECT